

ANK305-DP 电容式差压变送器



工作原理

过程压力通过容室两侧或一侧的隔离膜片及灌充液传至其中心测量膜片。中心膜片是一个张紧的弹性元件，它对于作用在其上的两侧压力差产生相应变形位移，其位移与差压成正比，最大位移约 0.1mm，这种位移转变为电容极板上形成的差动电容，由电子线路把差动电容转换成二线制的 4-20mA DC 输出信号（见图 1）。

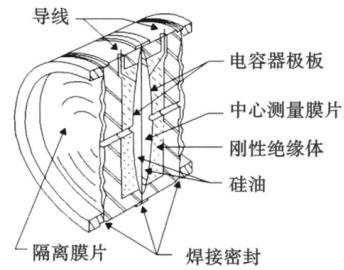


图1 6室容室

产品概述

ANK305-DP 差压变送器是采用国外应用最广泛，技术最成熟的电容式传感器芯体，并引进国外全套生产工艺和技术，严格执行质量管理体系 ISO9000: 20000 标准，生产出的差压变送器。

ANK305-DP 差压变送器针对国内不同用户的要求，分普通模拟型和标准智能型两种规格；其中智能系列通过就地按钮，可现场调零或重新标定量程，通过手操器或通讯软件还可实现无源标定和数据组态。

ANK305-DP 变送器量程宽，体积小，外形美观，便于安装。

产品应用

• 石油/石化/化工

与节流孔板配套，提供精确的流量测量和控制。
可测量管道和贮罐的压力或液位。

• 电力/城市煤气/其它公用事业

要求测量高稳定性和高精度的场合

• 纸浆和造纸

用于要求耐化学液体、耐腐蚀性液体之类的变送器。

• 钢铁/有色金属/陶瓷

用于炉膛压力测量等要求高稳定性，高精度测量的场合。用于在严格控制（温度、湿度等）条件下要求稳定测量压力的场合。

• 机械/造船

用于在严格控制（温度、湿度等）条件下要求稳定测量压力的场合。

技术指标

在充硅油、316L 不锈钢膜片、量程比 1:1 条件下	
量程范围	差压：0~150Pa...10MPa
准确度	0.1%FS,0.2%FS,0.5%FS
接液材质	316L、哈氏 C、钽、蒙耐尔、镀金等
供电电压	12~45VDC
输出信号	4~20mA,4~20mA+Hart
正、负迁移	最大正迁移为最小调校量程的 500%
	最大负迁移为最小调校量程的 600%
	正负迁移后，其量程上、下限均不得超过其量程的极限
稳定性	± 0.2%FS 年量程比 1:1 条件下
振动影响 (微量程除外)	在任意方向上进行 15 至 2000Hz 振动下小于± 0.1%FS
电源影响	小于 0.005% / V
绝缘强度及反向保护	正、负接线端子与壳体之间 50Hz, 100Vpp 历时一分钟无飞弧现象。反接 24VDC 无损坏。
使用温度	-20°C~+ 85°C
贮藏温度	40°C~+ 104°C
相对湿度	0 ~ 100%RH
防护等级	IP67

供电电压

12V-45VDC (标准为 24VDC, 无负载可工作于 12VDC, 带数字指示表头供电电压不低于 16VDC)

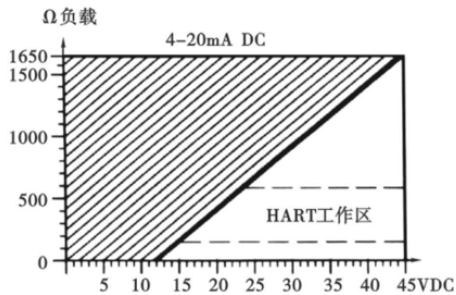


图2 负载特性图

物理性能

重量: 约 3.9kg, 标准配置, 不带安装附件)

高度: 约 190mm

电缆穿线孔: M20x1.5

引压连接

引压孔 NPT1/4 内锥管螺纹

引压螺钉: M10 x 1.5, 间距 41.3 mm

引压连接接头 (见图 4)

法兰液位型 (详见附表法兰及规格尺寸)

隔离膜片

316L、哈氏 C-276、蒙乃尔、钽可选

排气 / 排液阀

316L、哈氏 C-276 或蒙乃尔可选

传感器连接 O 型环

丁晴橡胶密封圈、聚四氟密封圈、金属密封圈可选

电子壳体及涂层

低铜铝合金, 表面喷涂聚氨酯

传感器灌充液

硅油、氟油可选

表盖及显示盒

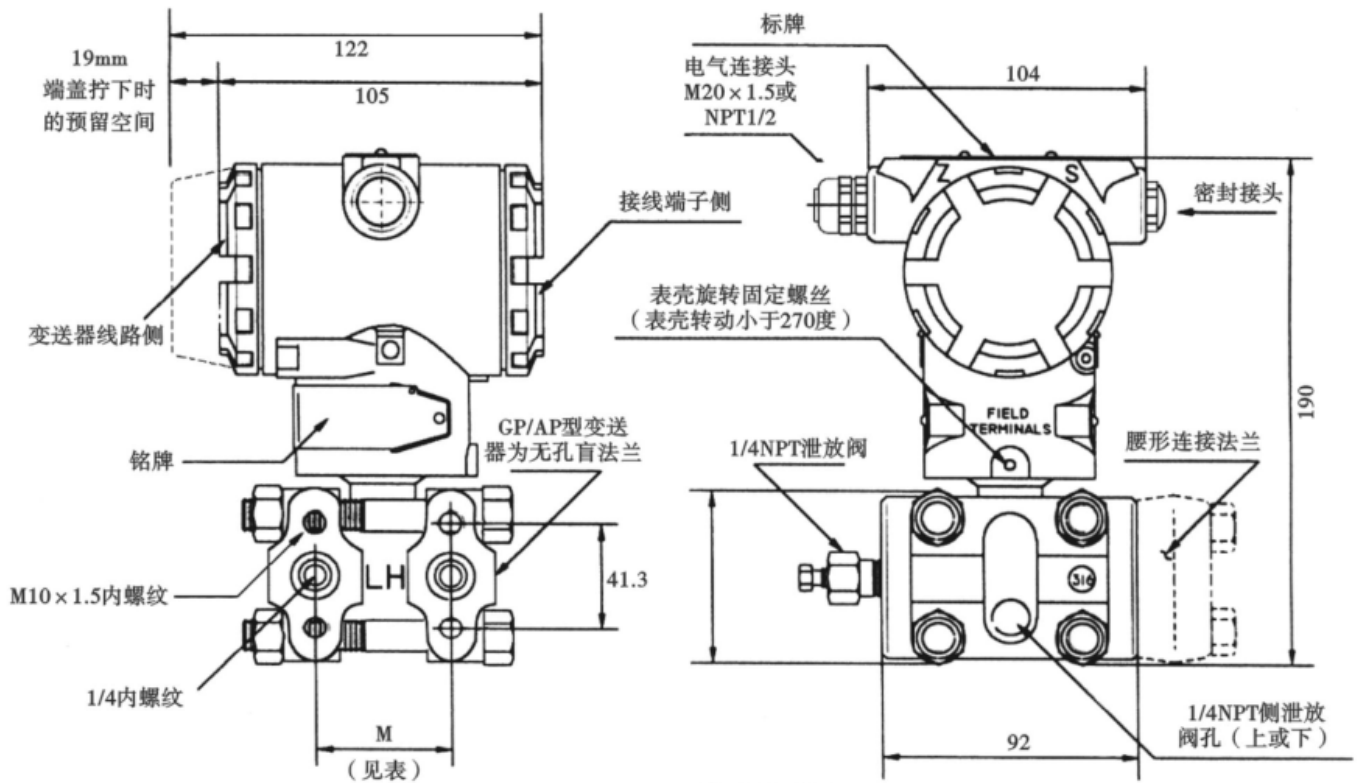
10mm 钢化玻璃、丁晴橡胶密封

手操器适用对象

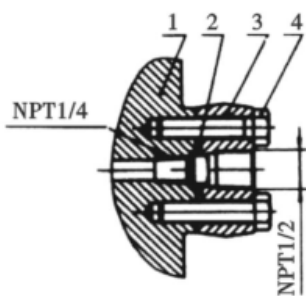
普通模拟型	无手操器及校验软件
标准智能型	可用 HT-388 或 Roesmount275 手操器

外形尺寸与安装连接示意图

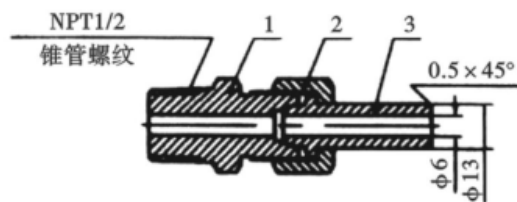
外形尺寸图



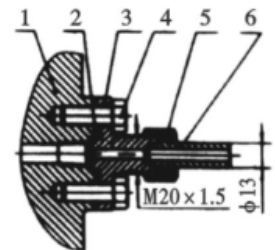
测量范围 (代码)	2, 3, 4, 5	6	7	8	9
M(mm)	54	55.2	55.6	57.2	59



- (a1) 锥管阴螺纹连接 (造型代码为“N”)
- 1- 变送器压力腔法兰;
 - 2- “O”型圈;
 - 3- 锥管阴螺纹连接接头;
 - 4- 螺栓。



- (a2) NPT1/2引压过渡接头及后部焊接引压管 (选型代码为C1)
- 1- NPT1/2与球锥连接过渡接头;
 - 2- 螺母M20×1.5; 3-球形接头 (φ13处可与引压管焊接)。

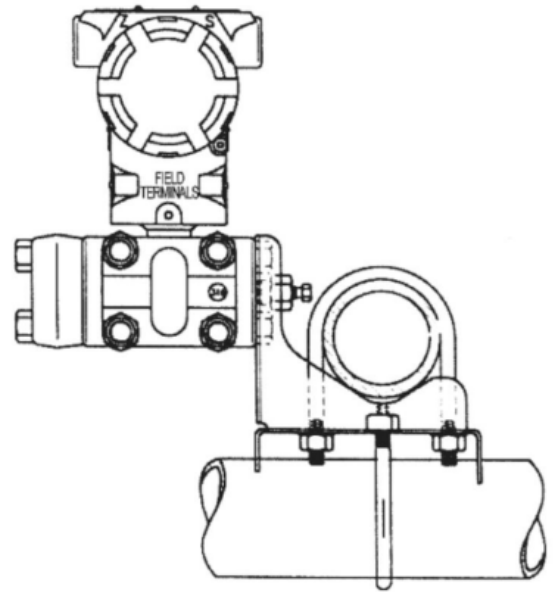
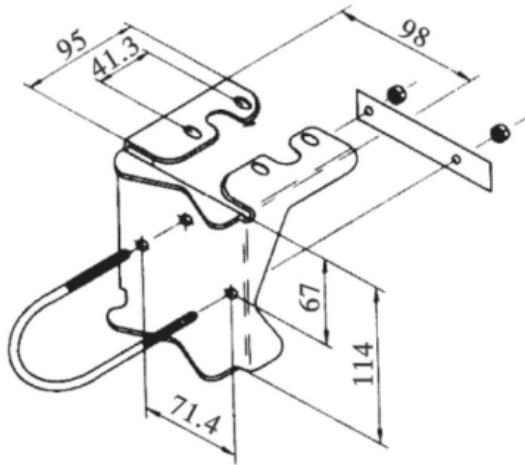


- (b) 球锥连接 (选型代码为“J”)
- 1- 变送器压力腔法兰;
 - 2- “O”型圈;
 - 3- 球锥连接接头M20×1.5阳螺纹;
 - 4- 螺栓; 5- 螺母;
 - 6- 球形接头 (φ13处可与引压管焊接)。

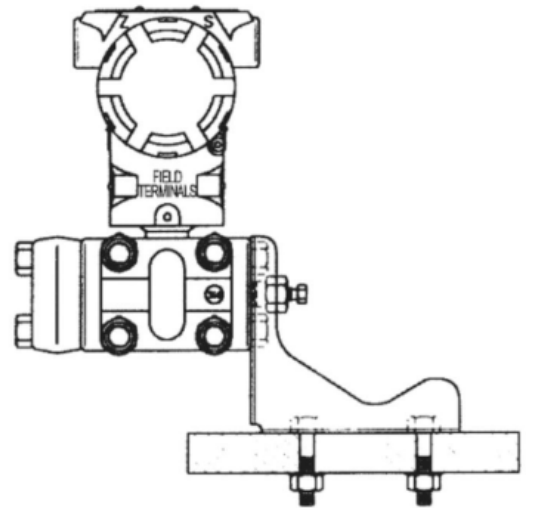
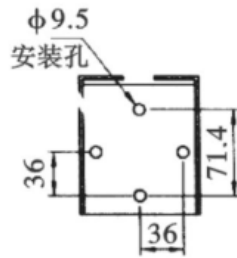
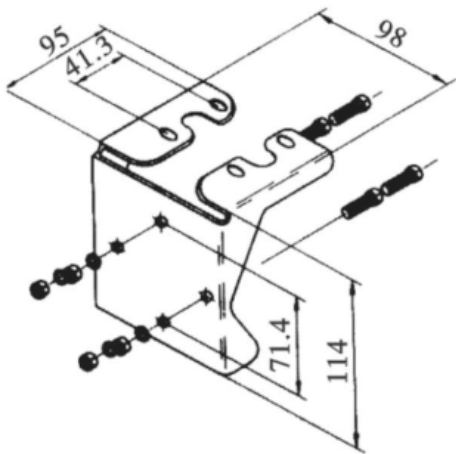
引压连接接头

安装支架

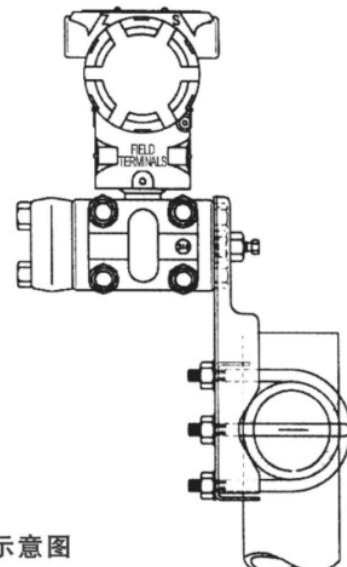
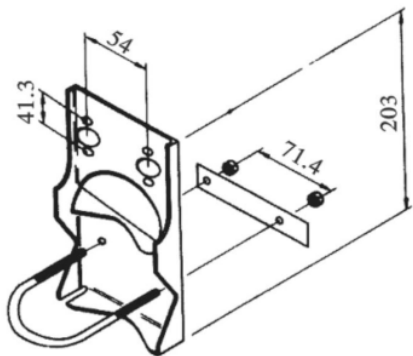
2、安装选择



B1: 2"管装弯支架



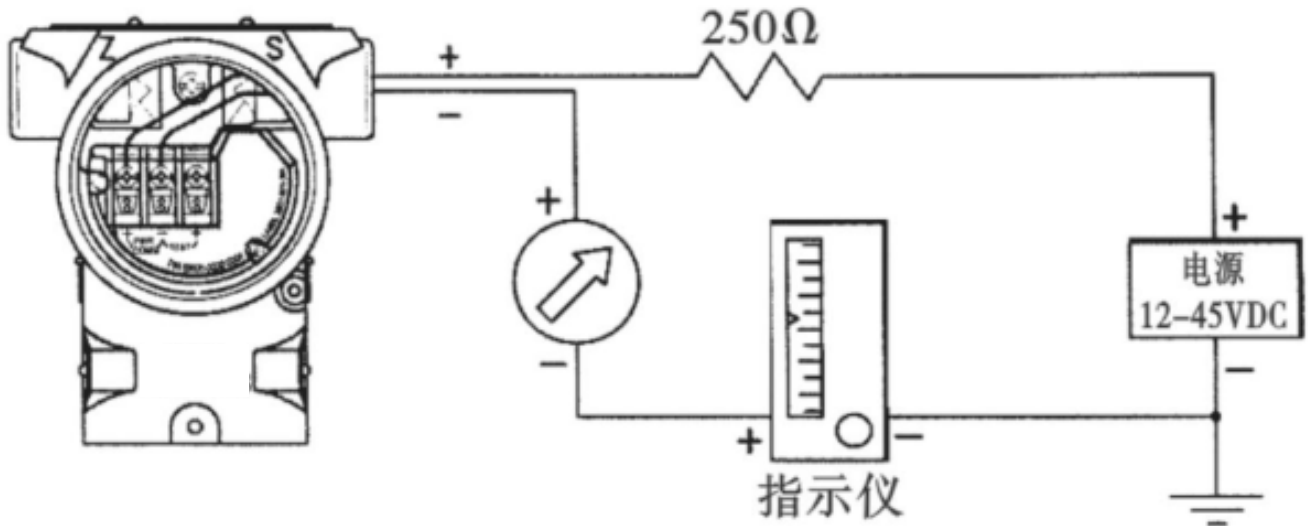
B2: 墙装/板装弯支架



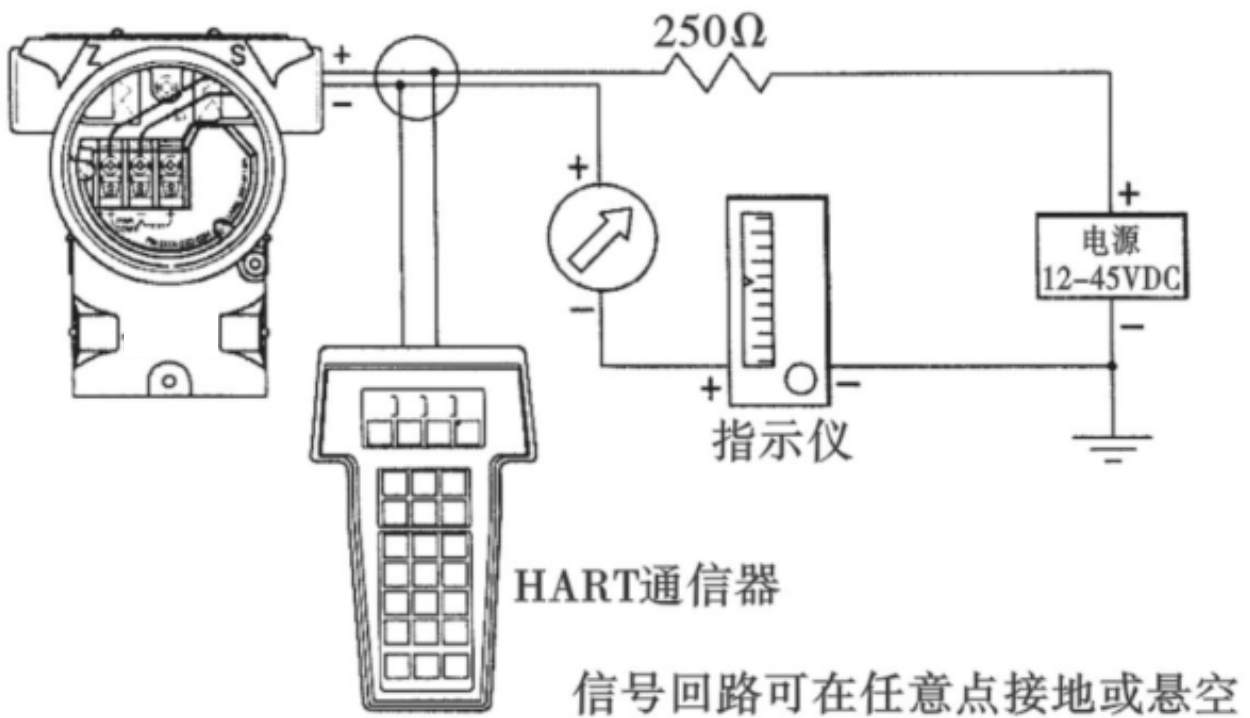
B3: 2"管装平支架

图5 安装板外形尺寸与安装方式示意图

现场导线连接图 (模拟型现场导线连接)



现场导线连接图 (智能型现场导线连接)



项目	参数	代码	代码说明			
	型号	ANK305-DP	电容式差压变送器			
传感器	分隔符	-	以下为具体规格			
	量程代码	3	0~1.3...7.5kPa			
		4	0~6.2...37.4kPa			
		5	0~31.1...186.8kPa			
		6	0~117...690kPa			
		7	0~345...2068kPa			
		8	0~1170...6890kPa			
输出方式	分隔符	-	以下为具体规格			
	信号输出方式	E1	4-20mA 二线制			
		R3	4-20mA+HART 二线制			
结构材料	分隔符	-	以下为具体规格			
			法兰接头	排气 / 排液阀	隔离膜片	灌充液体
	结构材料	12	碳钢镀镍	316L 不锈钢	316L 不锈钢	硅油
		22	316L 不锈钢	316L 不锈钢	316L 不锈钢	
		23	316L 不锈钢	316L 不锈钢	哈氏合金 C	
		24	316L 不锈钢	316L 不锈钢	蒙乃尔	
		33	哈氏合金 C	哈氏合金 C	哈氏合金 C	
		35	哈氏合金 C	哈氏合金 C	蒙乃尔	
		44	蒙乃尔	蒙乃尔	蒙乃尔	
过压量程	分隔符	-	以下为具体规格			
	最大工作压力	B	4MPa			
		C	10MPa (量程 3: C=6.89MPa)			
附加选项	类型分隔符	-	以下为具体规格, 可多选			
		M1	0-100% 线性指示表			
		M2	平方根刻度指示表			
		M3	3 1/2LCD 液晶显示器			
		M4	2 1/2LED 数字显示器			
		B1	管装弯支架			
		B2	板装弯支架			
		B3	管装平支架			
		D1	侧面泄放阀在压力室上部			
		D2	侧面泄放阀在压力室下部			
		C1	NPT1/2 引压孔过渡接头及后部焊接引压管			
		J	丁字型螺纹接头, M20X1.5 阳螺纹, 配后部焊接引压管			
选型举例: ANK305-DP-4-E1-22-C-M1B3						