

# ANP380 平膜压力变送器



## 产品概述

ANP380 平膜压力变送器是将膜片焊接到过程接口的最前端直接感知压力信号，以扩散硅芯片作为敏感元件，配合专用数字电路，经过信号放大、线性补偿、抗干扰、防浪涌保护等信号处理，输出工业标准信号的平膜型压力测量产品。

## 产品特点

- 抗干扰、防浪涌保护
- 多种信号输出可选
- 316L 不锈钢隔离膜片，一体化设计
- 耐静压高，抗过载强
- 卫生型、防止结垢、防堵塞

## 产品应用

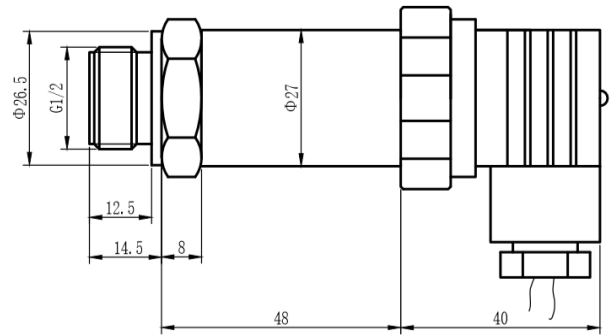
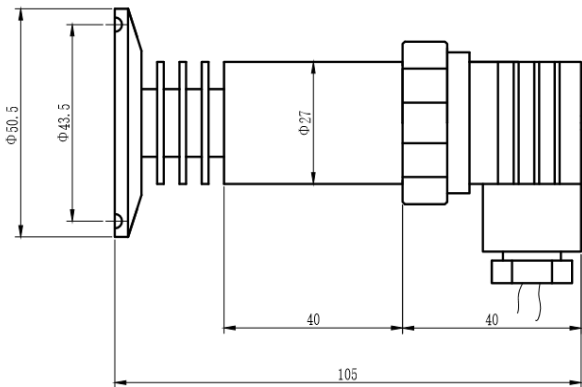
- 食品、饮料、酿酒等卫生行业
- 粘稠介质测量
- 易堵塞进压口

量程	-100kPa...0kPa ~ 10kPa...10MPa (卡箍型)
	-100kPa...0kPa ~ 10kPa...100MPa (螺纹型)
过载	2 倍满量程压力或 110MPa(取最小)
压力类型	表压、绝压、密封表压
输出信号	两线制 4 ~ 20mA DC; 供电 8 ~ 30VDC
	三线制 0 ~ 10VDC; 供电 14 ~ 30VDC
	三线制 0 ~ 5VDC; 供电 8 ~ 30VDC
	三线制 1 ~ 5VDC; 供电 8 ~ 30VDC
	三线制 0.5 ~ 4.5VDC; 供电 8 ~ 30VDC
	四线制 RS485 Modbus-RTU; 供电 8 ~ 30VDC
精度	±0.25% FS    ±0.5% FS (默认)
长期稳定性	±0.2%FS/年
零点温度误差	< 100KPa ±0.05%FS/°C
	≥ 100KPa ±0.03%FS/°C
满度温度误差	< 100KPa ±0.05%FS/°C
	≥ 100KPa ±0.03%FS/°C
补偿温度	0°C ~ 70°C
工作温度	-30°C ~ 80°C (插件型)    -10°C ~ 70°C (电缆型)
贮存温度	-40°C ~ 120°C (插件型)    -20°C ~ 85°C (电缆型)
负载电阻 (Ω)	电流输出: ≤ (电源电压 - 8V) / 0.02A (Ω)
	≥ 10KΩ
防护等级	IP65 (B1 型)
介质适用性	对 316L 不锈钢及氟橡胶无腐蚀的各种流体
电气连接	DIN43650 插座
密封圈	氟橡胶

外形尺寸 (单位: mm)

P1: 卡箍型

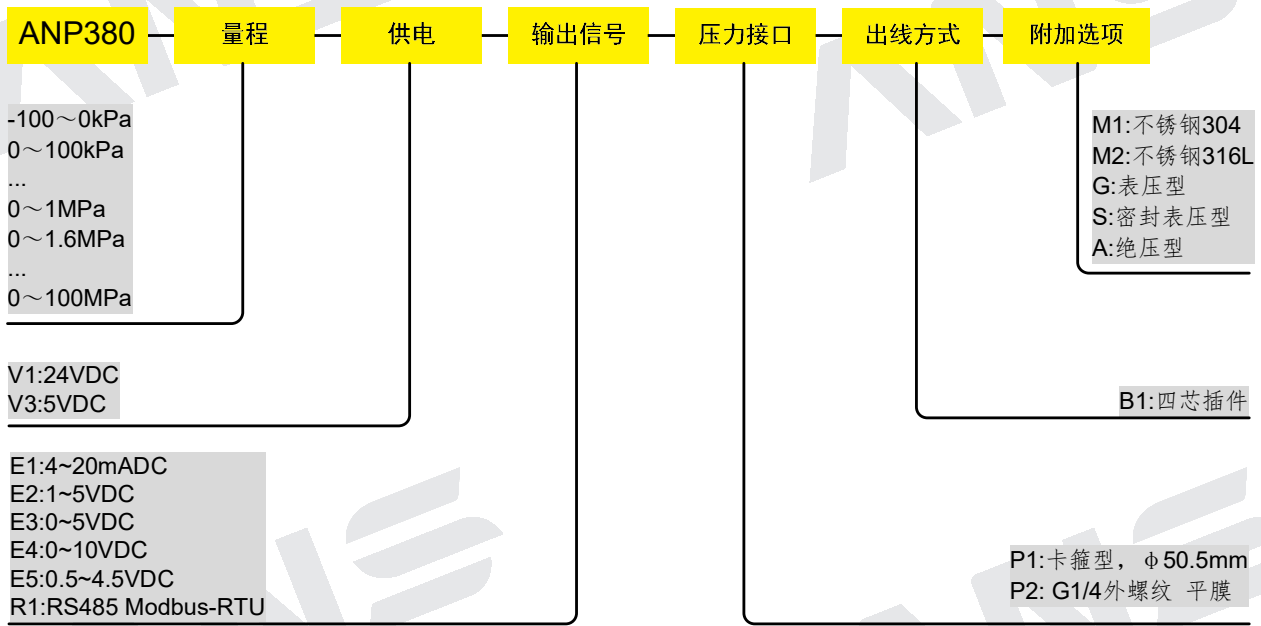
P2: 螺纹型



电气连接

功能定义	定义	B1(四芯插件)
两线 (4 ~ 20mADC)	电源正 (V+)	1
	电源负 (0V/+OUT)	2
三线 (电压输出)	电源正 (V+)	1
	公共端 (GND)	2
	输出正 (+OUT)	3
四线 (电压输出)	电源正 (V+)	1
	电源负 (0V/+OUT)	2
	RS485A	3
	RS485B	4

选型指南



注:

1. 量程 -100kPa...0kPa ~ 10kPa...10MPa (卡箍型), -100kPa...0kPa ~ 10kPa...100MPa (螺纹型);
2. 选型时请注意被测介质要与产品相接触的部分兼容。